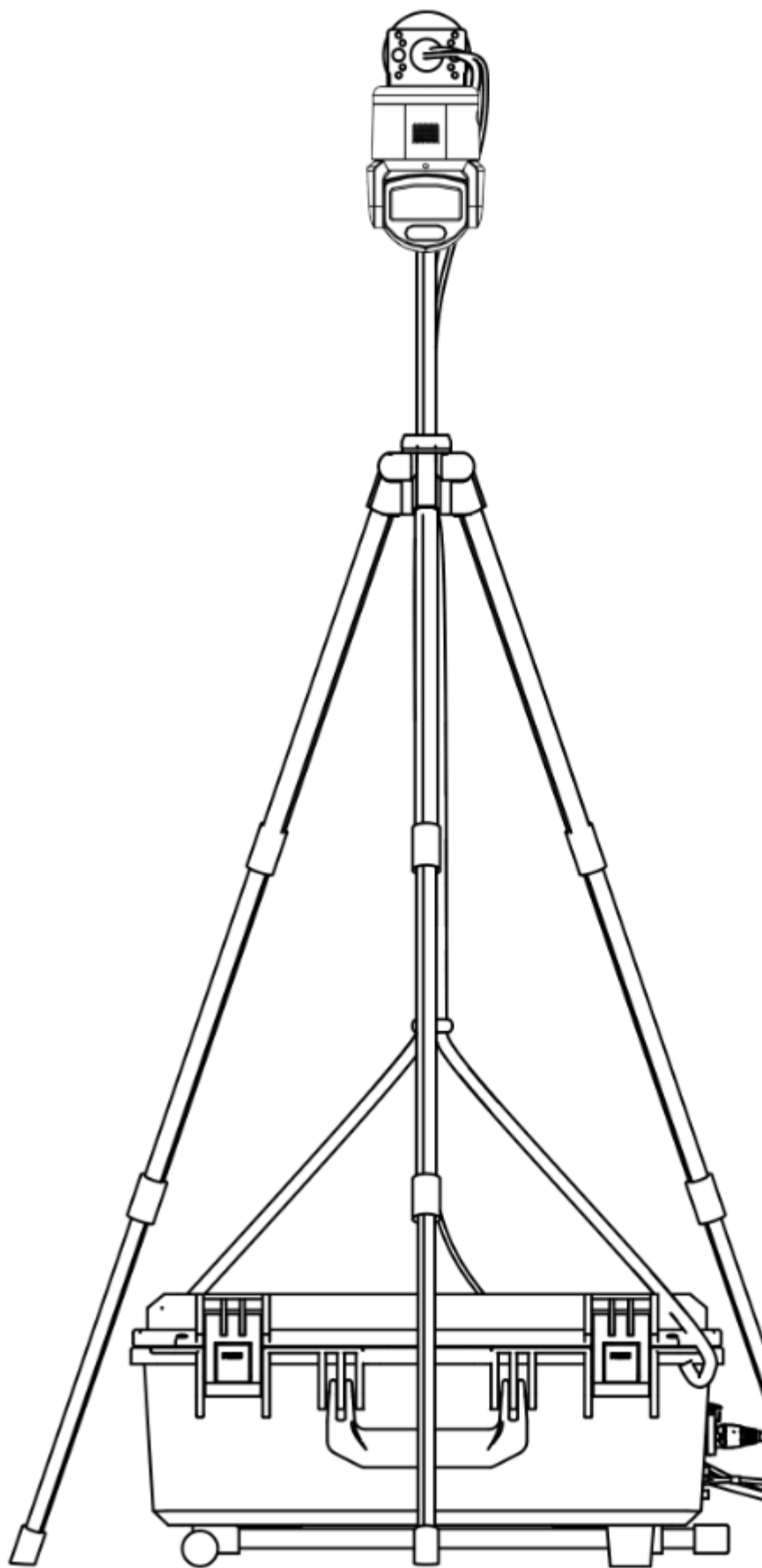


**FISON Guard**

**斐视守卫**用户手册

快速入门指南 V1.0 版本



## 法律声明

**版权所有©长沙斐视科技有限公司 2022。保留一切权利。**

本手册的任何部分，包括文字、图片、图形等均归属于长沙斐视科技有限公司（以下简称“斐视科技”）。未经书面许可，任何单位或个人不得以任何方式摘录、复制、翻译、修改本手册的全部或部分。除非另有约定，本公司不对本手册提供任何明示或默示的声明或保证。

### 关于本产品

本手册描述的产品仅供中国大陆地区销售和使用。本产品只能在购买地所在国家或地区享受售后服务及维保方案。

### 关于本手册

本手册仅作为相关产品的指导说明，可能与实际产品存在差异，请以实物为准。因产品版升级或其他需要，本公司可能对本手册进行更新，如您需要最新版手册，请您登录斐视科技官网查阅（<http://www.fisontech.com>）。斐视科技建议您在专业人员的指导下使用本手册。

### 商标声明



- 为斐视科技的注册商标。
- 本手册涉及的其他商标由其所有人各自拥有。

### 免责声明

• 在法律允许的最大范围内，本手册以及所描述的产品（包含其硬件、软件、固件等）均“按照现状”提供，可能存在瑕疵或错误。斐视科技不提供任何形式的明示或默示保证，包括但不限于适销性、质量满意度、适合特定目的等保证；亦不对使用本手册或使用斐视科技产品导致的任何特殊、附带、偶然或间接的损害进行赔偿，包括但不限于商业利润损失、系统故障、数据或文档丢失产生的损失。

• 您知悉互联网的开放性特点，您将产品接入互联网可能存在网络攻击、黑客攻击、病毒感染等风险，斐视科技不对因此造成的产品工作异常、信息泄露等问题承担责任，但斐视科技将及时为您提供产品相关技术支持。

• 使用本产品时，请您严格遵循适用的法律法规，避免侵犯第三方权利，包括但不限于公开权、知识产权、数据权利或其他隐私权。您亦不得将本产品用于大规模杀伤性武器、生化武器、核爆炸或任何不安全的核能利用或侵犯人权的用途。

- 如本手册内容与适用的法律相冲突，则以法律规定为准。




# 前言

本节内容的目的是确保用户通过本手册能够正确使用产品，以避免操作中的危险或财产损失。在使用此产品之前，请认真阅读产品手册并妥善保存以备日后参考。

本手册适用于斐视守卫，介绍通过浏览器访问和配置设备的各项操作。

## 符号约定

对于文档中出现的符号，说明如下所示：

符号	说明
 说明	说明类文字，表示对正文的补充和解释。
 注意	注意类文字，表示提醒用户一些重要的操作或者防范潜在的 伤害和财产损失危险。如果不加避免，有可能造成伤害事故、 设备损坏或业务中断。
 危险	危险类文字，表示有高度潜在风险，如果不加避免，有可能 造成人员伤亡的重大危险。

## 安全使用注意事项

### 危险

- 设备安装使用过程中，必须严格遵守国家和使用地区的各项电气安全规定。
- 请使用正规厂家提供的电源适配器，电源适配器具体要求参见产品参数表，建议为每台设备配备独立的电源适配器（超过适配器负载量，可能会产生过多热量或导致火灾）。
  - 接线、拆装等操作时，请断开设备电源，切勿带电操作。
  - 为了避免热量积蓄，请保持设备周边通风流畅。
  - 请勿直接接触产品散热部件，以免烫伤。
  - 如果设备出现冒烟、异味或杂音等现象，请立即断开设备电源，及时与经销商或服务中心联系。
- 室外装置和线路的防雷与接地设计必须结合建筑物防雷要求统一考虑，并符合有关国家标准、行业标准的要求。
- 若设备为激光设备，请勿将激光器直射人眼，以避免可能对人眼造成的伤害；激光器近距离照射可燃性物体，可能会带来火灾隐患，安装时请保持一定的安全距离。

### 注意

- 请避免物体摔落到设备上或大力振动设备，使设备远离存在磁场干扰的地点。
- 避免将设备安装到表面振动或容易受到冲击的地方（忽视此项可能会损坏设备）。
- 请勿在极热、极冷、多尘、有腐蚀性、高盐碱或者高湿度的环境下使用产品，具体温、湿度要求参见产品的参数表。
- 请勿在极热、极冷、多尘、高盐碱或者高湿度的环境下使用产品，具体温、湿度要求参见产品的参数表。

- 在强雷暴地区或高感应电压地带（如高压变电站等），必须采取额外加装大功率防雷设备以及安装避雷针等措施。

- 请勿将镜头对准强光源，如太阳、白炽灯等，否则会造成镜头的损坏。

- 取下透明罩时，请勿用手直接接触透明罩，汗迹可能会腐蚀透明罩的表面镀层，影响图像质量。

- 请勿直接触碰图像传感器。当不使用设备时，请盖上防尘盖，以保护图像传感器。

- 适用于低温环境的设备，在启动之前会自动进行预加热，预加热时间视环境而定，加热充足后设备将正常启动。

- 设备需存放于干燥无腐蚀性气体的环境，避免将设备存放在阳光直射、通风不良或热源附近（如加热器、暖气）等地点，忽视此项可能会导致火灾危险。

- 清洁镜头时，请使用干燥的软棉布或镜头擦拭纸擦拭表面，避免硬物刮伤镜头。

- 清洁透明罩时，请使用足够柔软的干布或其它替代品擦拭内外表面，切勿使用碱性清洁剂洗涤，避免硬物刮伤透明罩。

- 请勿使用腐蚀性溶剂，或者强烈的、带有研磨性的清洁剂，否则会损坏产品表面，或降低产品工作性能。

- 若您将产品接入互联网需自担风险，包括但不限于产品可能遭受网络攻击、黑客攻击、病毒感染等，本公司不对因此造成的产品工作异常、信息泄露等问题承担责任，但本公司将及时为您提供产品相关技术支持。

- 设备接入互联网可能面临网络安全问题，请您加强个人信息及数据安全的保护。当您发现设备可能存在网络安全隐患时，请及时与我们联系。

- 请您理解，您有责任合理配置所有的密码及其他相关产品安全设置，并妥善保管好您的用户名和密码。

- 请妥善保管设备的全部原包装材料，以便出现问题时，使用包装材料将设备包装好，寄到服务中心处理。非原包装材料导致的运输途中的意外损坏，本公司不承担任何责任。

## 说明

- 对安装和维修人员的素质要求 具有从事视频监控系统安装、维修的资格证书或经历，并有从事相关工作（如高空作业等）的资格，此外还必须具有如下的知识和操作技能。网络高清智能

### 球 操作手册

- 具有视频监控系统及组成部分的基础知识和安装技能。

- 具有低压布线和低压电子线路接线的基础知识和操作技能。

- 具备基本网络安全知识及技能，并能够读懂本手册内容。

- 对升降设备的要求。

- 使用适合安装地点和设备安装方式的安全升降设备。

- 升降设备具有达到安装位置的足够的举升高度。

- 升降设备具有良好的安全性能。

# 目录页

第 1 章 产品简介.....	- 1 -
1.1 产品说明.....	- 1 -
1.2 斐视守卫零部件说明.....	- 2 -
1.2.1 检查设备及配件.....	- 2 -
1.2.2 线缆说明.....	- 3 -
1.2.3 接插件使用说明.....	- 3 -
1.2.4 PoE 接插口.....	- 4 -
1.2.5 充电接插口.....	- 5 -
1.3 斐视守卫安装部署说明.....	- 7 -
1.3.1 安装 SIM 卡.....	- 7 -
1.3.2 安装放置斐视守卫.....	- 9 -
1.3.3 紧固斐视守卫.....	- 13 -
1.4 室外临时布置防护措施说明.....	- 16 -
1.5 雷电防护措施说明.....	- 16 -
1.5.1 恶劣环境.....	- 16 -
第 2 章 常见问题解答.....	- 18 -

# 第 1 章 产品简介

## 1.1 产品说明

斐视守卫是基于 5G 网络的移动终端设备，集网络远程监控功能、视频服务器功能和高清智能功能为一体的工业级移动监控系统。安装方便、使用简单，不需要繁琐的综合布线。能够灵动布控，现场采集音视频数据，提供专业稳定且安全的移动布控保障能力。

该产品具备以下三大特点：**全域化**：突破传统固定机位地理位置和时空环境的限制，实现视频的全部覆盖。**自由化**：移动自由，可以任意挪动位置，选取最佳监控角度，保证活动现场无死角。**简捷化**：一体化系统，小巧轻便，灵活组网。部署快速，机动性强，随装随用，可以随时运到所需执法场地。环境依赖低，无电无网可用，开机自动入网络。可广泛应用于工地、公路、铁路、机场、街道、港口、车站、景区、大型场馆、社区、学校等户外场所。

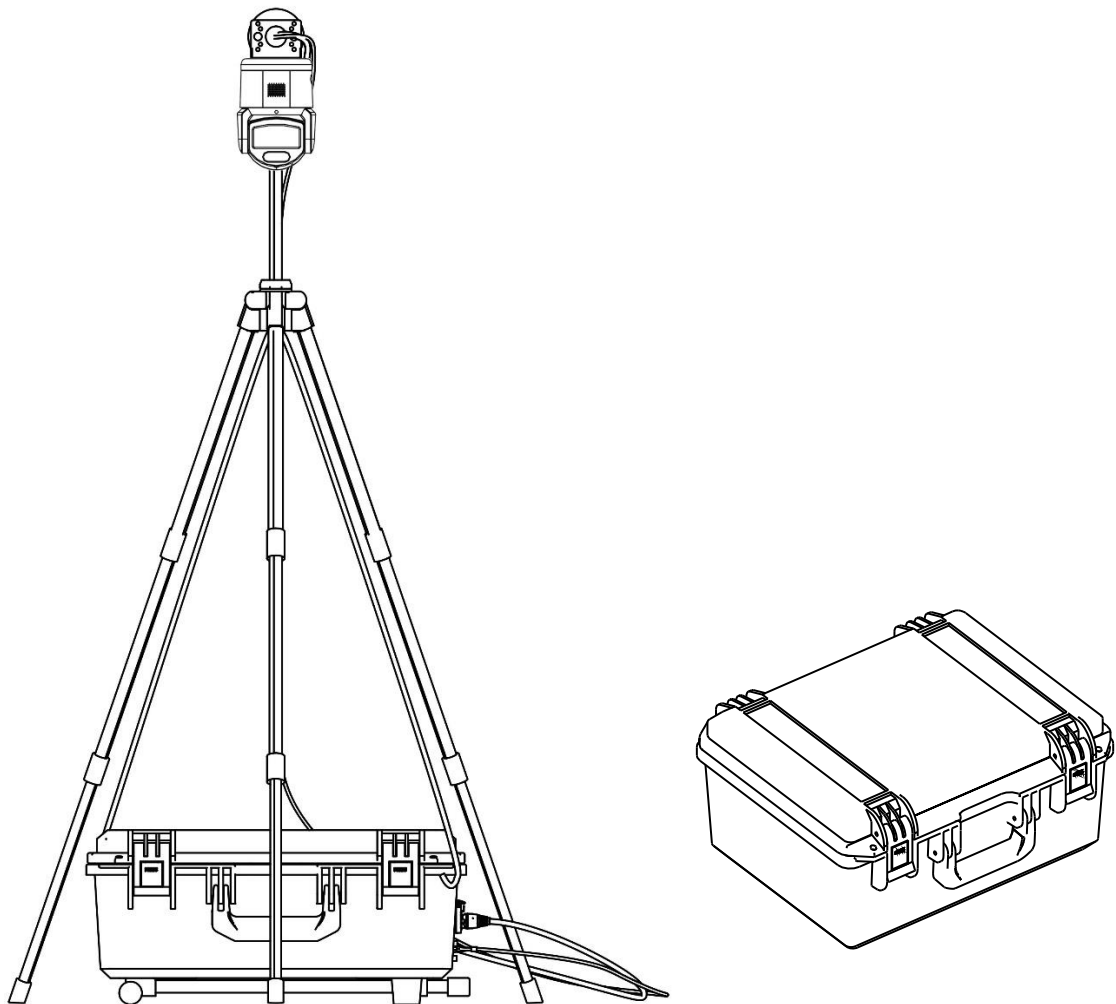


图 1-1 正常使用时与收纳运输时

## 1.2 斐视守卫零部件说明

### 1.2.1 检查设备及配件

安装监控设备前，请根据设备的装箱清单，查看物料与清单一致且没有损坏。

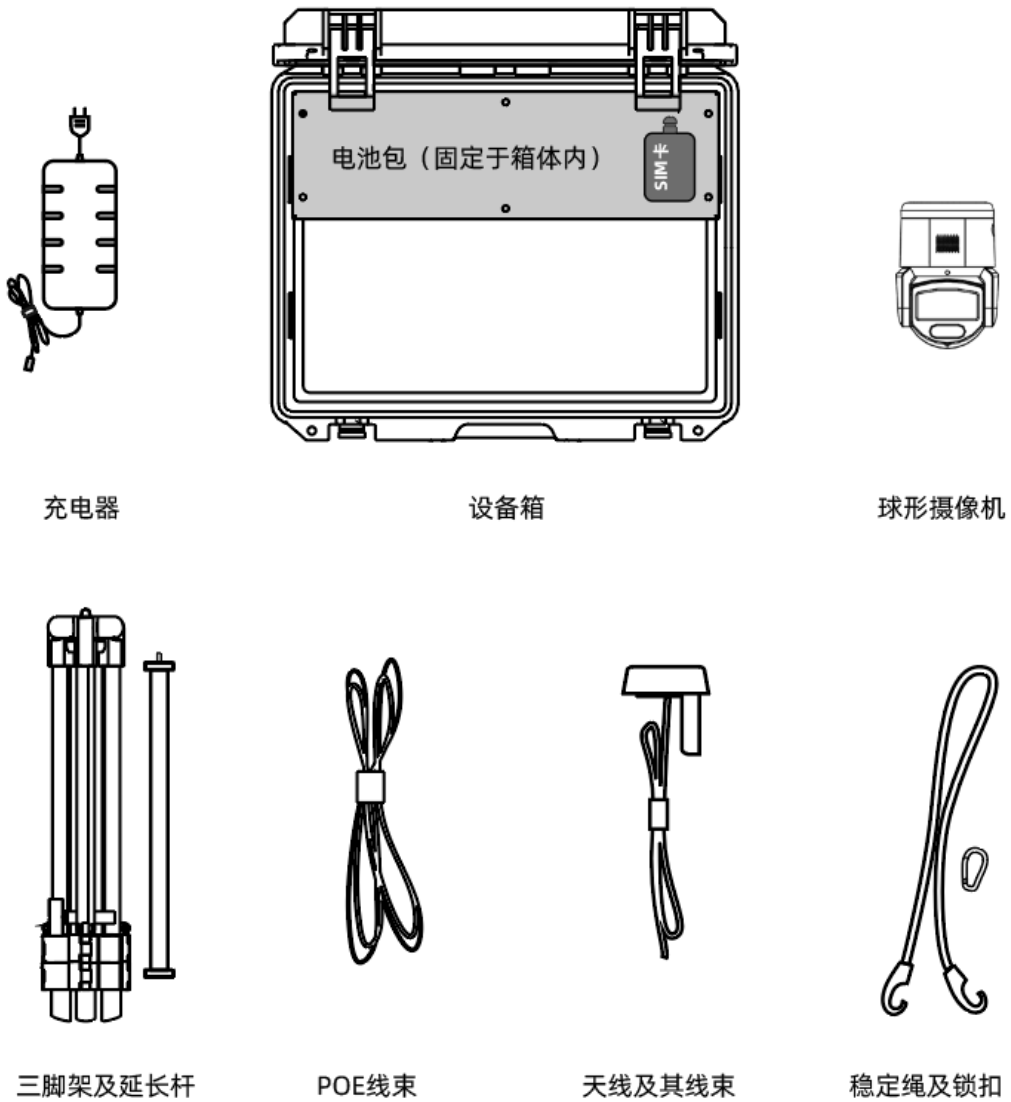


图 1-2 斐视守卫设备清单

### 1.2.2 线缆说明

斐视守卫标配两根防水线缆接口, 包含网线 PoE 接口、充电接口; 线缆及其接口说明如图 1-4 所示。

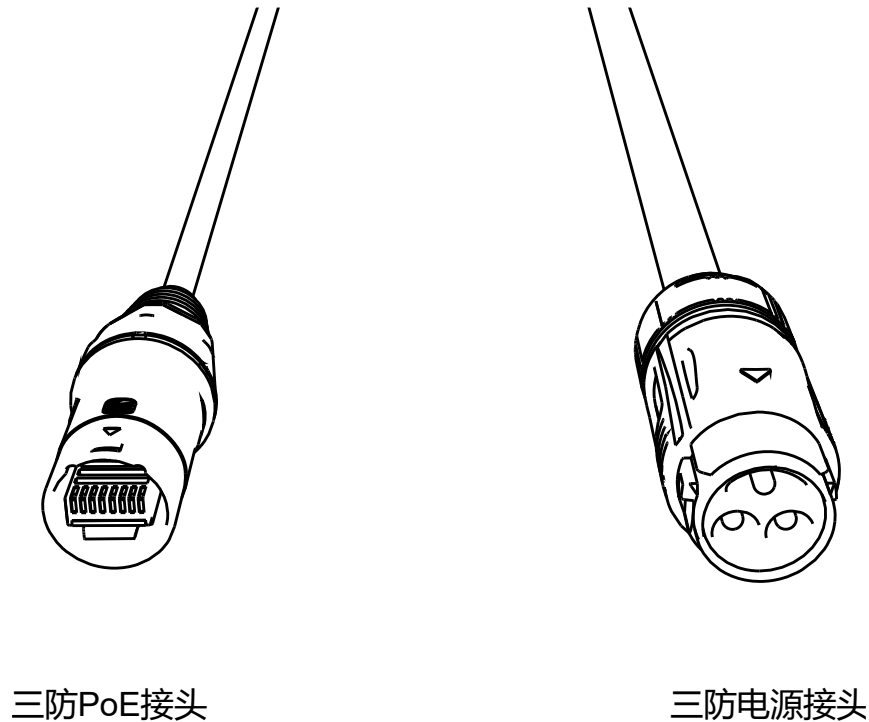


图 1-3 线束接口

- 网线 PoE 口：网络信号及供电输出。
- 充电口：电池充电。

#### 说明

摄像机线缆视型号而定, 请以实际型号为准。

### 1.2.3 接插件使用说明

在使用本产品时, 所有的接口插头零件皆选用航空三防接口。航空三防接口可以防止网线及电源接口进水, 使其达到工业级的防水需求。用户在使用时, 请严格按照以下的使用说明进行接口插拔:

### 1.2.4 PoE 接插口

PoE (Power over Ethernet)指的是在现有的以太网 Cat.5 布线基础架构不作任何改动的情况下, 为一些基于 IP 的终端 (如 IP 电话机、无线局域网接入点 AP、网络摄像机等) 在传输数据信号的同时, 还能为此类设备提供直流供电的技术, PoE 也被称为基于局域网的供电系统或有源以太网, 有时也被简称为以太网供电。

#### 插入使用:

**步骤一:** 将 PoE 公头插头垂直水平对准母座接口 (公头端缺口朝上), 并将两者保持在同一中轴心线上。

**步骤二:** 水平移动 PoE 公头插头, 使其插入母座接口, 在听到一声清脆锁扣声后, 则表示接口已经对接完成。

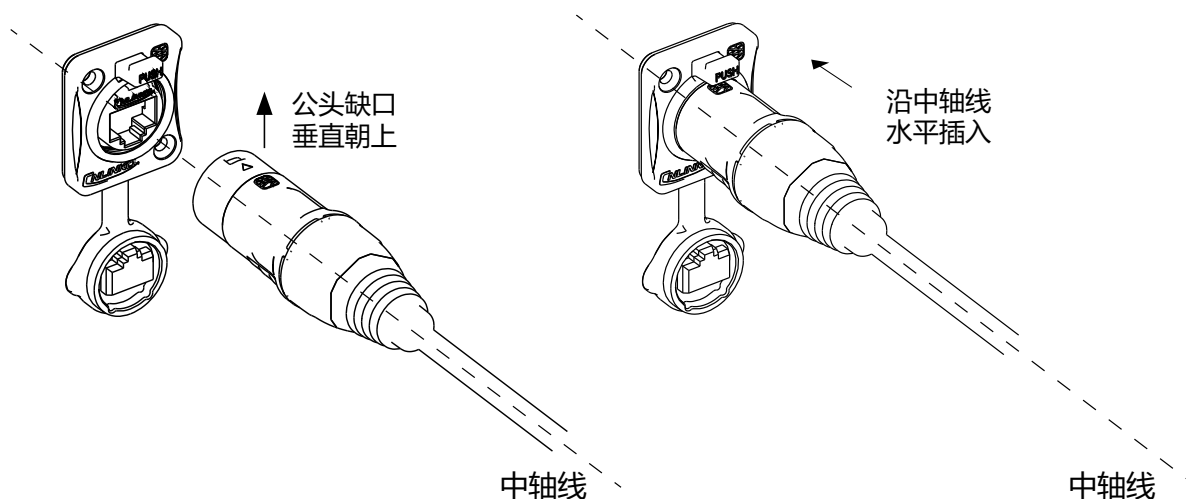


图 1-4 PoE 接口插入方式

#### 拔出使用:

**步骤一:** 将 PoE 母座接口上的黑色【PUSH】键向内摺压。

**步骤二:** 保持【PUSH】键摺压状态不动, 拔出 PoE 公头接口。

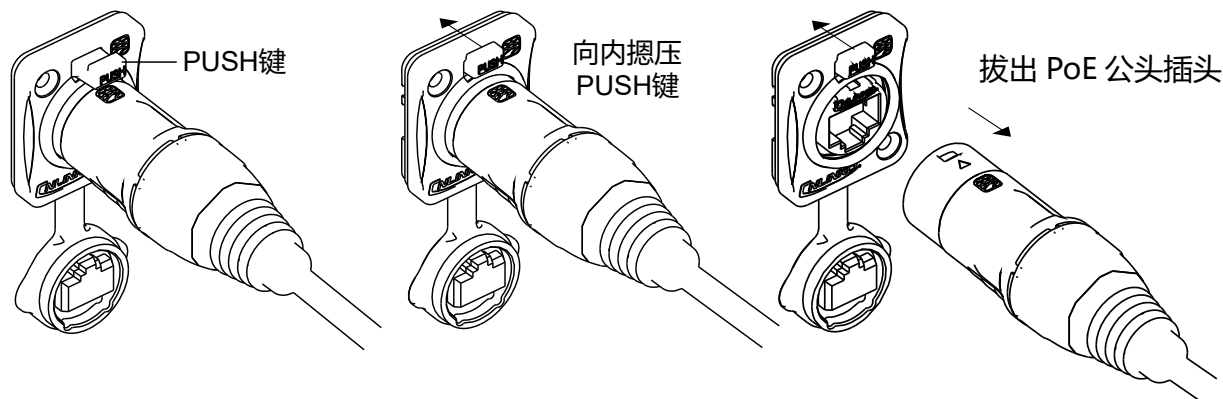


图 1-5 PoE 接口拔出方式

### 1.2.5 充电接插口

充电接口主要用于设备的充电, 为设备提供电力支持。该充电接口未来可接入市电、家用电、户外移动电源、光电互补等自发电电源等, 能够有效延长设备的续航使用时间。

#### 插入使用:

**步骤一:** 将充电公头插头垂直水平对准母座接口 (箭头符号朝上), 并将两者保持在同一中轴线上。

**步骤二:** 水平移动充电公头插头, 使其插入母座接口, 在听到一声锁扣声后, 则表示接口已经对接完成。

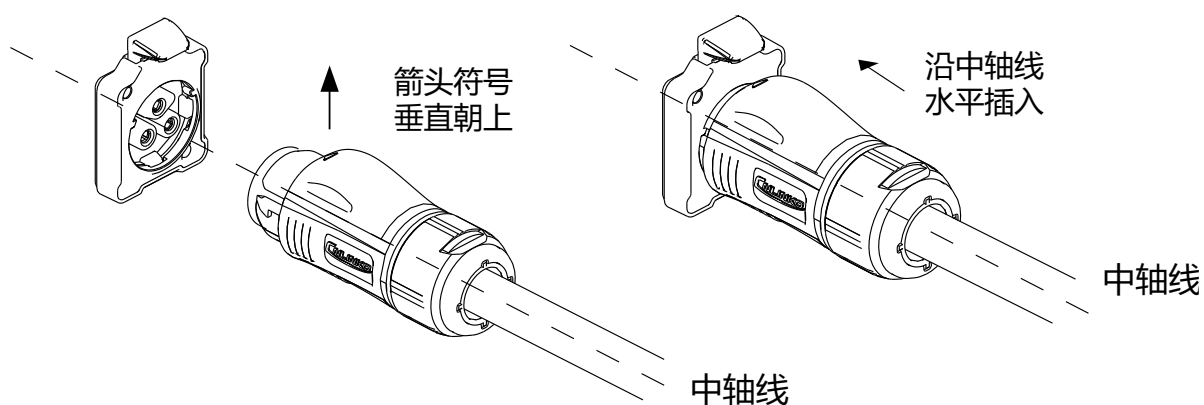


图 1-6 充电接口插入方式

#### 拔出使用:

**步骤一:** 将充电母座接口上的银色按键向下摁压。

**步骤二:** 保持银色键摁压状态不动, 拔出充电公头接口。

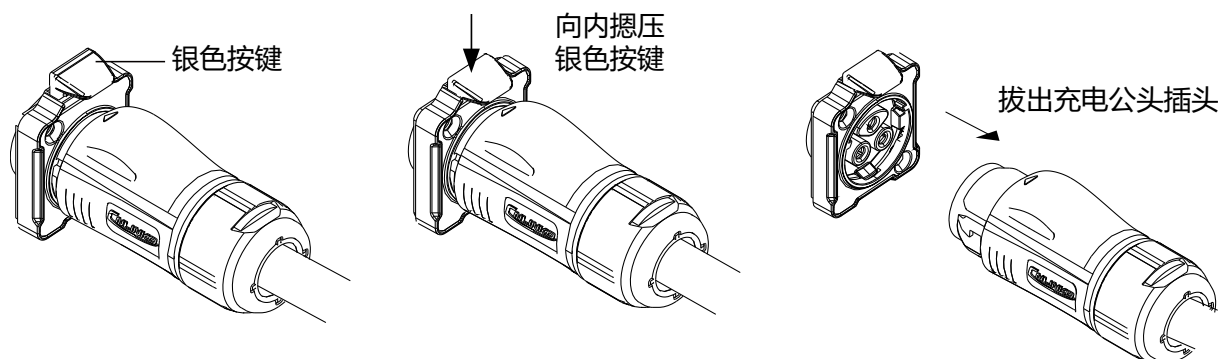


图 1-7 充电接口拔出方式

⚠ 注意

在设备的接口使用完，或者没有使用时，应该用其自带的接口盖盖住密封，如果接口没有盖住，会存在如下风险：

- 可能会因为雨水或者灰尘侵入，或引发接口堵塞、箱体进水或短路等问题。
- 在雨水、灰尘多发区域，接口长期外界接触引起腐蚀，可能导致设备电气短路或者其它方面的损坏。

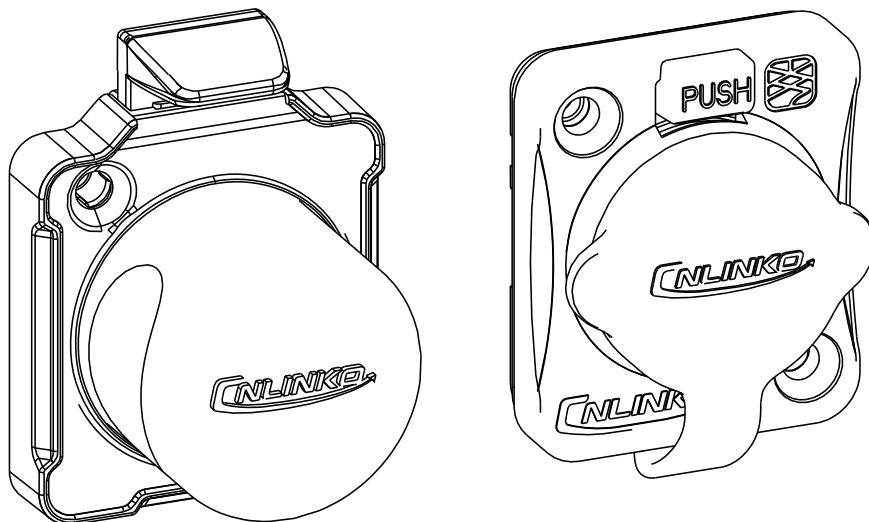


图 1-8 接口盖密封保护

## 1.3 斐视守卫安装部署说明

### 1.3.1 安装 SIM 卡

本设备支持移动网络通信。因此，在安装使用本设备前，需要安装 SIM 卡。下面将对安装 SIM 卡进行介绍：

**步骤一：** 打开斐视守卫设备箱，将 SIM 卡盒子的四个螺栓拧开，打开盖子，如图所示：



图 1-9 拧开螺丝，打开 SIM 卡盒盖

**步骤二：**将 SIM 卡装入 CARD1 翻盖式卡槽中，如图所示：

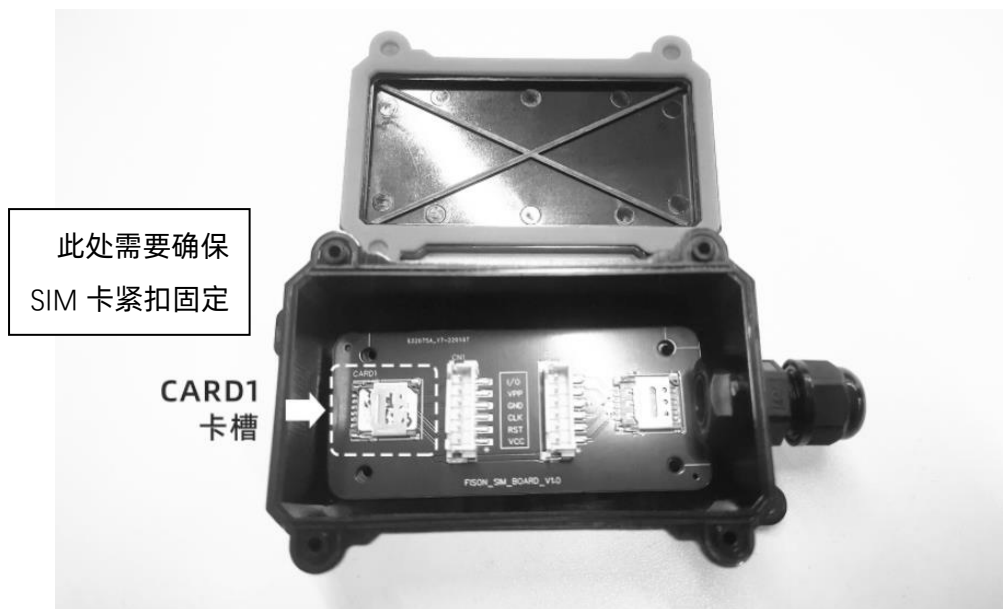


图 1-10 将 SIM 卡安装至 CARD1 卡槽中

**步骤三：**合上 SIM 卡盒盖，并拧紧四周螺栓固定，如图所示：



图 1-11 封装 SIM 卡盒盖，螺栓固定

### 1.3.2 安装放置斐视守卫

最常见的几种支架包括长壁装支架、短壁装支架、墙角装支架和柱杆装支架以及三脚架。本文以三脚架安装为例进行介绍。

**步骤一：**检查安装环境，确定符合以下条件：

要放置的地面需干净整洁且平整，无坑洼凹凸复杂结构面。地面地质坚硬，至少能承受 10 倍摄像机加支架等附件的重量。

**步骤二：**检查天线模组及其摄像头模组如下图所示：

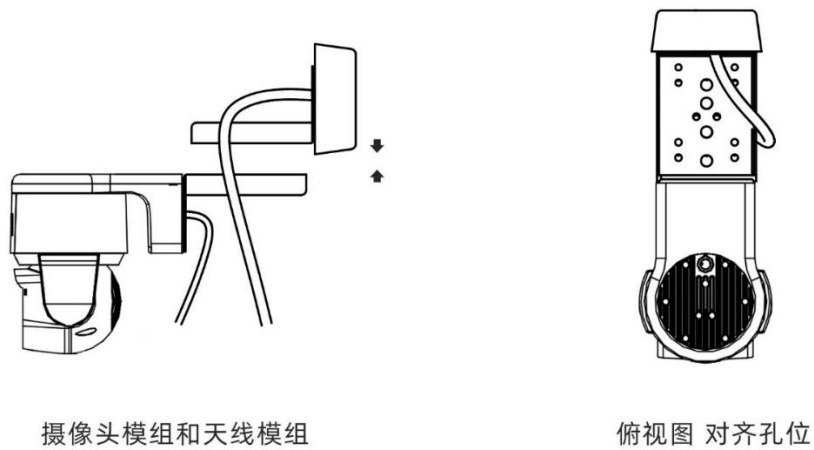


图 1-12 三角支架及摄像头连接件

**步骤三：**打开三脚架，放置于设备箱正上方处，锁扣设备箱，保持设备箱密封状态：

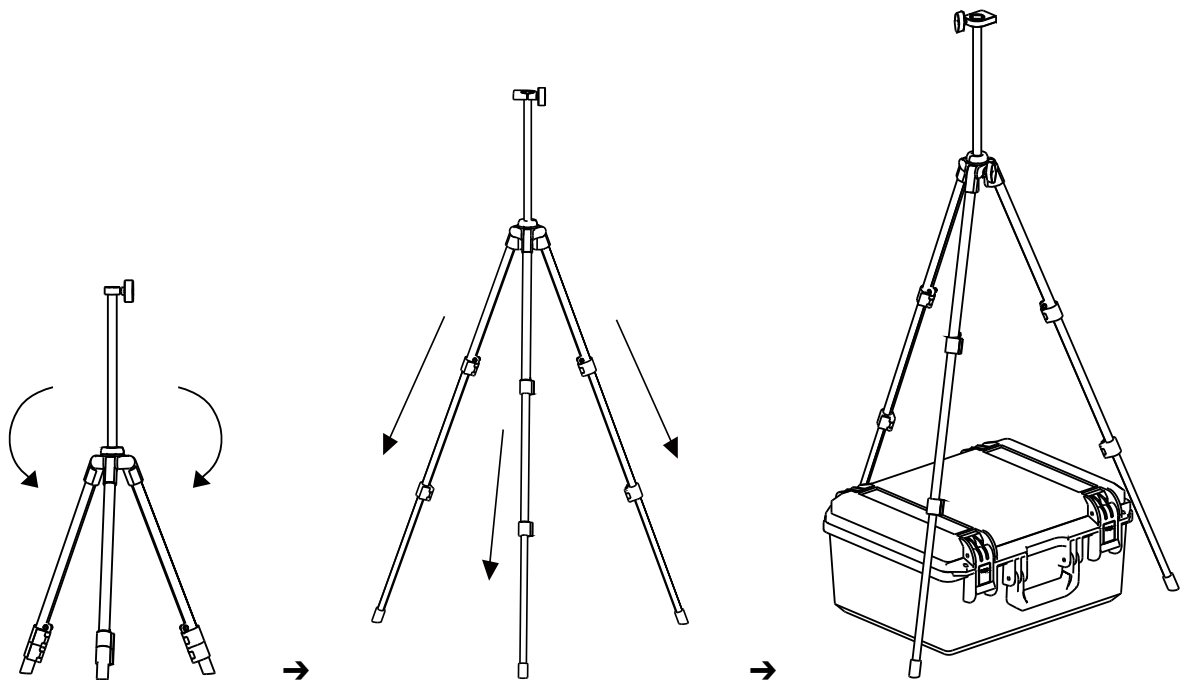


图 1-13 打开三脚架，并放置于设备箱上方

注：三脚架的三处板口需要全部对齐此处，并通过旋钮调节圆管的伸长与缩短：



图 1-14 部分技术细节

注：如果用户需要更高视角，可以加装加长杆，如下图所示：

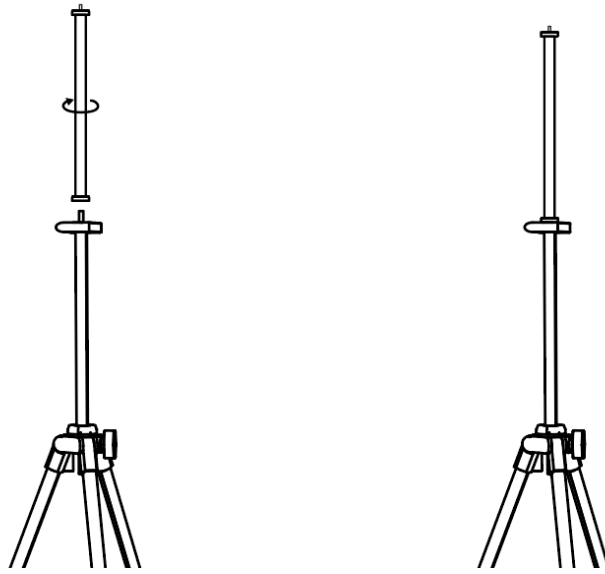


图 1-15 安装加长杆

**步骤四：安装摄像机：**

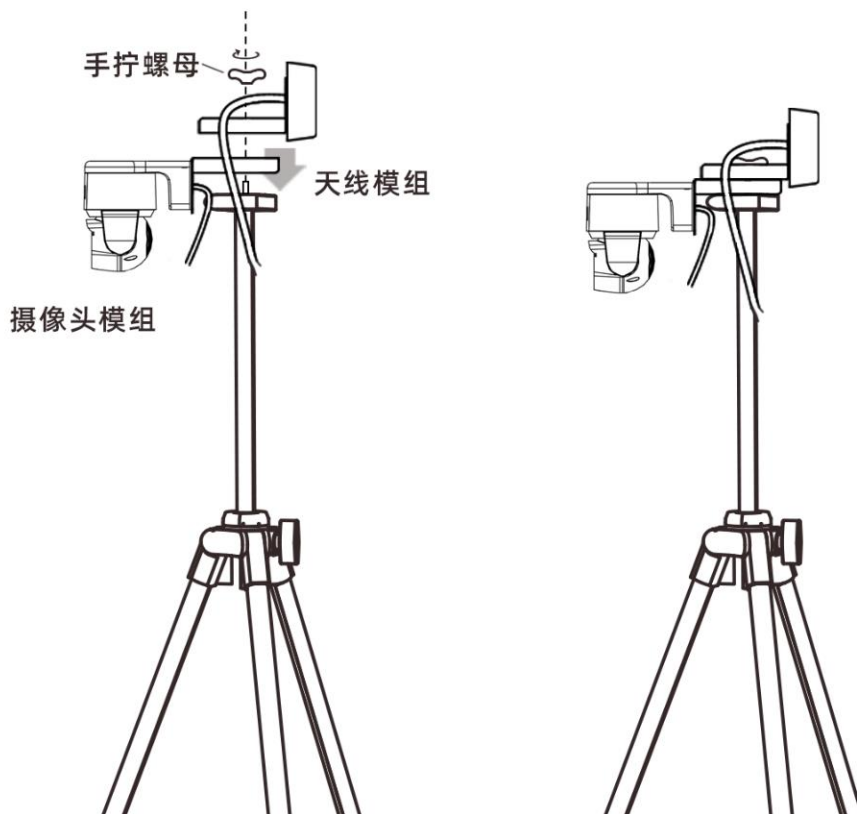


图 1-16 摄像机安装方式

步骤五：连接线束，打开开关：

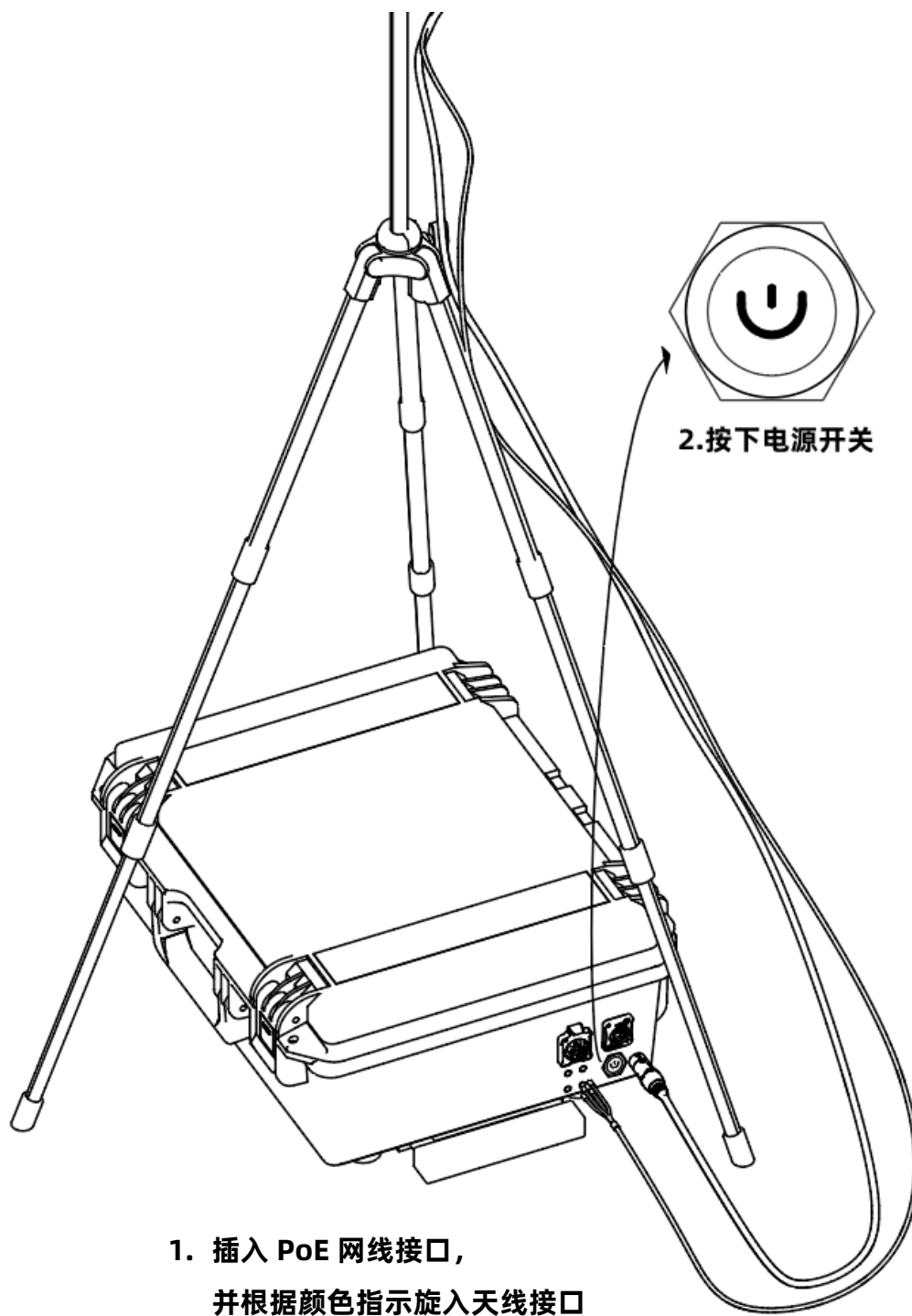


图 1-17 设备打开方式

至此，完成本设备的基础布置及开机流程。

### 1.3.3 紧固斐视守卫

如果遇到大风大雨等恶劣天气，可使用稳定绳对斐视守卫进行固定，防止其晃动倒伏，具体步骤如下：

**步骤一：**用三脚架中心底部的锁钩勾住稳定绳



图 1-18 稳定绳勾住三脚架挂钩

**步骤二：**用稳定绳的挂钩勾住设备箱体边沿，成对角形式：



图 1-19 挂钩勾住设备箱体边沿



图 1-20 稳定绳挂钩勾住设备箱体对角边沿

**步骤三：**用将稳定绳上的锁扣向下移动，使稳定绳收紧：



图 1-21 收紧稳定绳

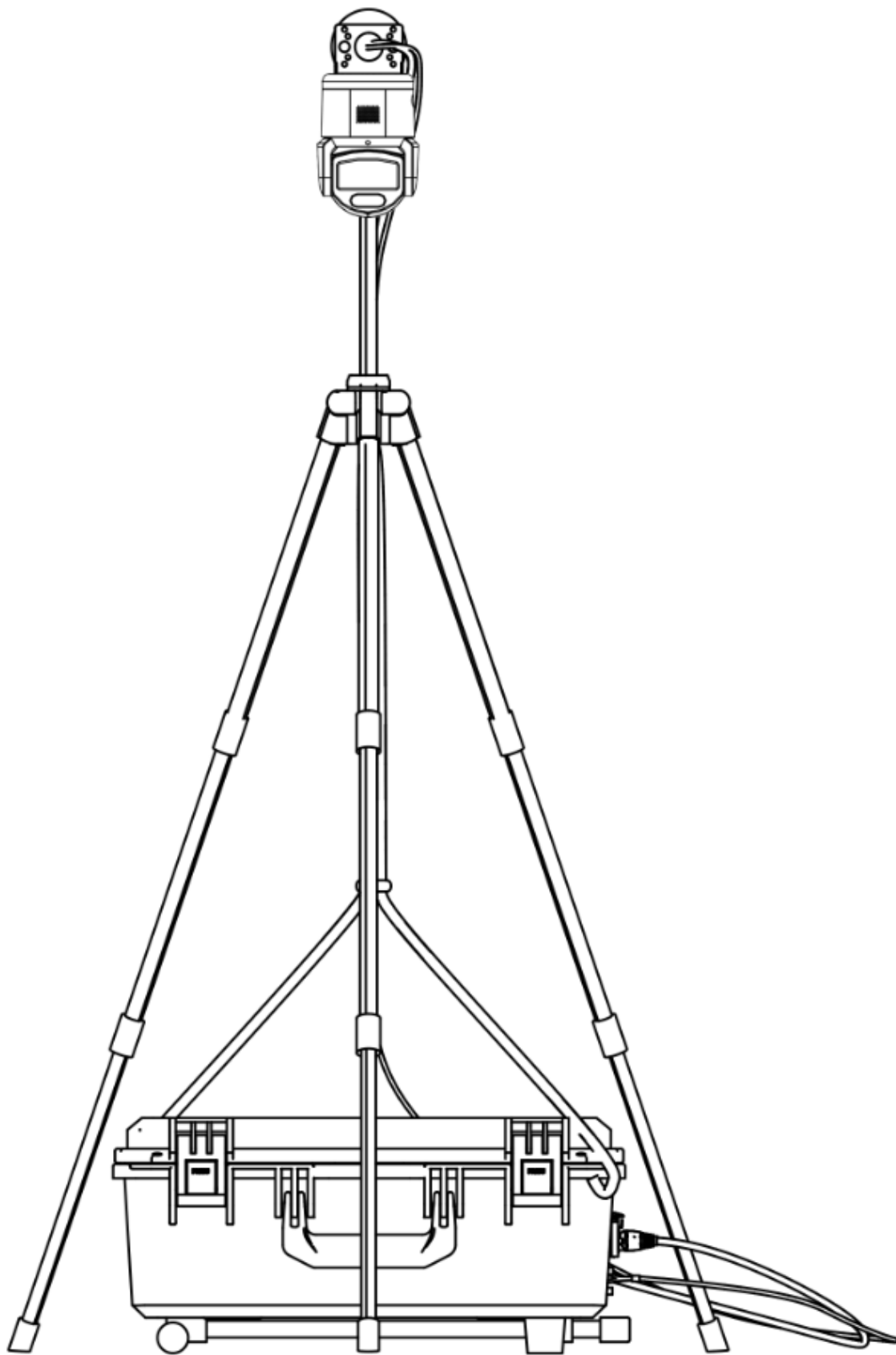


图 1-22 完成斐视守卫稳定部署

## 1.4 室外临时布置防护措施说明

设备室外临时布置使用时, 要根据实际情况在保证电气安全的前提下, 做好必要的防护措施:

- 产品放置处必须与高压设备或高压电缆之间保持至少 50 米的距离。
- 室外布置尽量选择放置在建筑、大树等遮盖物下方
- 在强雷暴地区或高感应电压地带(如高压变电站等), 必须采取额外加装大功率防雷设备、安装避雷针等措施。

被保护设备必须安装在接闪器有效滚球半径内, 通常施工安装上默认为接闪器 45 度范围内的位置; 同时接闪器及其引下线必须要和设备拉开间距, 平行走线不小于 1 米, 垂直走线不小于 0.3 米。

防雷器需要靠近放置在被保护设备的周边。电源线上的防雷器需要加装退耦器件, 用来协调防雷器和设备内部防护器件的动作时间。一般退耦电感不小于 5uH(线长 1 米 $\approx$ 1uH)。

- 室外装置和线路的防雷与接地设计必须结合建筑物防雷要求统一考虑, 并符合有关国家标准、行业标准的要求。
- 在雷电高发区域, 系统必须要等电位接地。接地装置必须满足系统抗干扰和电气安全的双重要求, 并不得与强电网零线短接或混接。系统单独接地时, 接地阻抗不大于 4 $\Omega$ , 接地导线截面积必须不小于 25mm<sup>2</sup>。设备接地点为甩线中的黄绿色线缆(标签: YELLOW/GREEN)。接地线在打入地下 1.5 米是需测量电阻是否达标, 如不达标需再打深或者另打 1 根接地体。

## 1.5 雷电防护措施说明

对于安装在恶劣环境或室外环境的情况, 安装时须增加雷电防护措施。

### 1.5.1 恶劣环境

恶劣环境一般具有如下特点:

- 空旷且无其它遮蔽物
- 设备放置位置高, 且周边没有更高的物体。如建筑物顶端、柱子顶端、山顶等。
- 设备的线缆较长。

在恶劣环境中, 遭受雷电的风险高。对应的防雷类别及解决方案如下:

类别	现象	解决方案
直击雷	设备安装位置完全暴露在雷电下，有被雷电直接击中的风险。	要安装接闪器，使设备处于接闪器的滚球范围内，从而避免设备遭受直击雷电的风险。
共地反击	当设备周围的物体遭受直击雷时，由于该物体泄放路径阻抗过大，且设备与该物体共地的时候，形成的瞬态电流和高压会直接通过接地线反击到设备内部，从而损坏设备。	要求设备单独接地，不和接闪器共地。
雷电电磁脉冲	空旷环境下，当云层和云层放电或者云层对大地放电时，产生的电磁脉冲、会通过空间耦合到设备走线上，从而损坏设备。	一般要求，对进入设备的线缆穿金属管屏蔽，且金属管需接地处理。
浪涌能量	当设备接入外部线缆，且线缆长距离传输时，通过远端传输过来的浪涌能量是一个巨大的风险。	对于长距离传输的线缆，一般要求埋地，不允许架空敷设。同时在进入设备的每条线路上安装防雷器。

### 注意

在雷电高发区域，如果设备没有等电位接地，会存在如下风险：

- 可能会因为静电造成电子器件损坏，或引发图像干扰、控制线干扰等问题。
- 在雷电多发区域，需要对设备进行就近接地，释放雷击等高能量，防止设备被损坏。

## 第 2 章 常见问题解答

问题

1. 斐视守卫上电后无法启动，或者反复重启？
2. 斐视守卫控制云台或者调用预置点时断电重启、红外球机夜晚红外灯开启后设备重启？
3. 斐视守卫不能进行变倍及云台控制？

回答

- λ 请检查斐视守卫的供电电压，确保供电电压满足智能球的供电要求；建议采用就近供电。
- λ 请检查斐视守卫电源线径是否符合标准，详细对比关系请参见设备对应的《安装手册》。

问题

斐视守卫能进行变倍控制，不能进行云台控制？

回答

- λ 请打开智能摄像机透明罩，去除球芯保护贴纸及珍珠棉，然后安装好摄像机后重新上电。
- λ 红外智能摄像机，请去除保护贴纸后再重新上电。

问题

斐视守卫升级失败？

回答

- λ 远程升级时，网络不佳导致升级失败。
- λ 升级程序与所使用的斐视守卫不匹配，请使用与之匹配的斐视守卫程序。

问题 斐视守卫预览画面模糊、看不清画面等问题？

回答

- λ 请检查斐视守卫透明罩上的塑料薄膜是否去除；若没有请去除。
- λ 请检查斐视守卫透明罩或者镜头，是否较脏；若比较脏请清除脏物。
- λ 请检查斐视守卫周边环境，是否有蜘蛛网等遮挡物。
- λ 请拆开斐视守卫，检查镜头保护盖是否去除。

问题

斐视守卫连接拾音器后，没有任何声音？

回答

- λ 请查看斐视守卫设置的视频类型，视频类型需选择复合流。
- λ 请确认所接的拾音器电气特性与斐视守卫的电气特性相匹配。

问题

斐视守卫网络正常，但是无法预览？

回答

- λ 局域网内请检查 IE 控件是否安装完好；部分拦截软件会阻止 IE 控件的下载，请更改软

件的拦截范围。

λ 跨路由访问时，需要启用斐视守卫 UPnP；或者在路由器上手动映射 80、8000、554 端口。

λ 请检查设备是否已达预览路数上限；若达到预览上限将无法再增加预览。

λ 请检查网络带宽是否充足。

问题

室外斐视守卫在室内测试，出现聚焦不清楚？

回答

λ 请恢复设备出厂参数，排除错误配置导致该问题。

λ 使用浏览器访问斐视守卫，设置图像参数中的“最小聚焦距离”，将最小聚焦距离变小。

## 限制物质或元素标识表

《电器电子产品有害物质限制使用管理办法》限制物质或元素标识表

部分名称	《电器电子产品有害物质限制使用管理办法》限制物质或元素					
	铅(Pb)	汞(Hg)	镉(Cd)	六价铬 (CrVI)	多溴联苯 (PBB)	多溴二苯醚 (PBDE)
金属部件	×	0	0	0	0	0
塑料部件	0	0	0	0	0	0
玻璃部件	×	0	0	0	0	0
线路板	×	0	0	0	0	0
电源	×	0	0	0	0	0
附件	×	0	0	0	0	0
本表格依据 SJ/T 11364-2014 的规定编制。						
○ 表示该有害物质在该部件所有均质材料中的含量均在 GB/T 26572-2011 规定的限量要求下。						
×表示该有害物质至少在该部件某一均质材料中的含量超出 GB/T 26572-2011 规定的限量要求，且目前业界没有成熟的替代方案，符合欧盟 RoHS 指令环保要求。						

回收处理说明 本产品超过使用期限或者经过维修无法正常工作后，不应随意丢弃，请交由有废弃电器电子产品处理资格的企业处理，正确的方法请查阅国家或当地有关废弃电器电子产品处理的规定。



## 保修服务

感谢您选用本产品，为了您能够充分享有完善的售后服务支持，请您在购买后认真阅读本产品保修卡的说明并妥善保存。

我们将按照斐视科技产品标准保修承诺为您提供售后服务，售后服务保修期为一年。

一、不保修范围(仅摘录部分,具体请见售后服务政策):

- ①超出规定的保修期限;
- ②因误用、意外、改装、不适当的物理或操作环境、自然灾害、电涌及不当维护或保管导致的故障或损坏;
- ③第三方产品、软件、服务或行为导致的故障或损坏;
- ④产品使用过程中发生的正常脱色、磨损和消耗;
- ⑤产品可以不间断或无错误地正常运行;
- ⑥数据丢失或损坏;
- ⑦消耗零部件，除非是因材料或工艺缺陷而发生的故障;
- ⑧不能出示产品有效保修凭证和有效原始购物发票或收据，产品原序列号标签有涂改、替换、撕毁的现象、产品没有序列号或保修凭证上的产品型号或编号与产品实物不相符合的;
- ⑨未按随附的说明、操作手册使用产品，或者产品未用于预定功能或环境，斐视科技经证实后确定您违反操作手册的任何其他情况。

二、斐视科技不对销售商或任何第三方对您的额外承诺负责，您应向这些第三方要求兑现。

用户名称: \_\_\_\_\_

详细地址: \_\_\_\_\_

电话: \_\_\_\_\_

产品型号 (Model): \_\_\_\_\_

产品编号 (S/N): \_\_\_\_\_

购买日期: \_\_ 年 \_\_ 月 \_\_ 日

销售商: \_\_\_\_\_

电话: \_\_\_\_\_

注意:

1. 凭此卡享受保修期内的免费保修及保修期外的优惠性服务。
2. 本保修卡仅适用于本保修卡内产品，由销售单位盖章后方有效。
3. 特殊项目的产品保修条款以具体购销合同为准

# 无界智连 斐视驾驭



**长沙斐视科技有限公司**

Changsha Fison Technology Co., Ltd

[www.fisontech.com](http://www.fisontech.com)